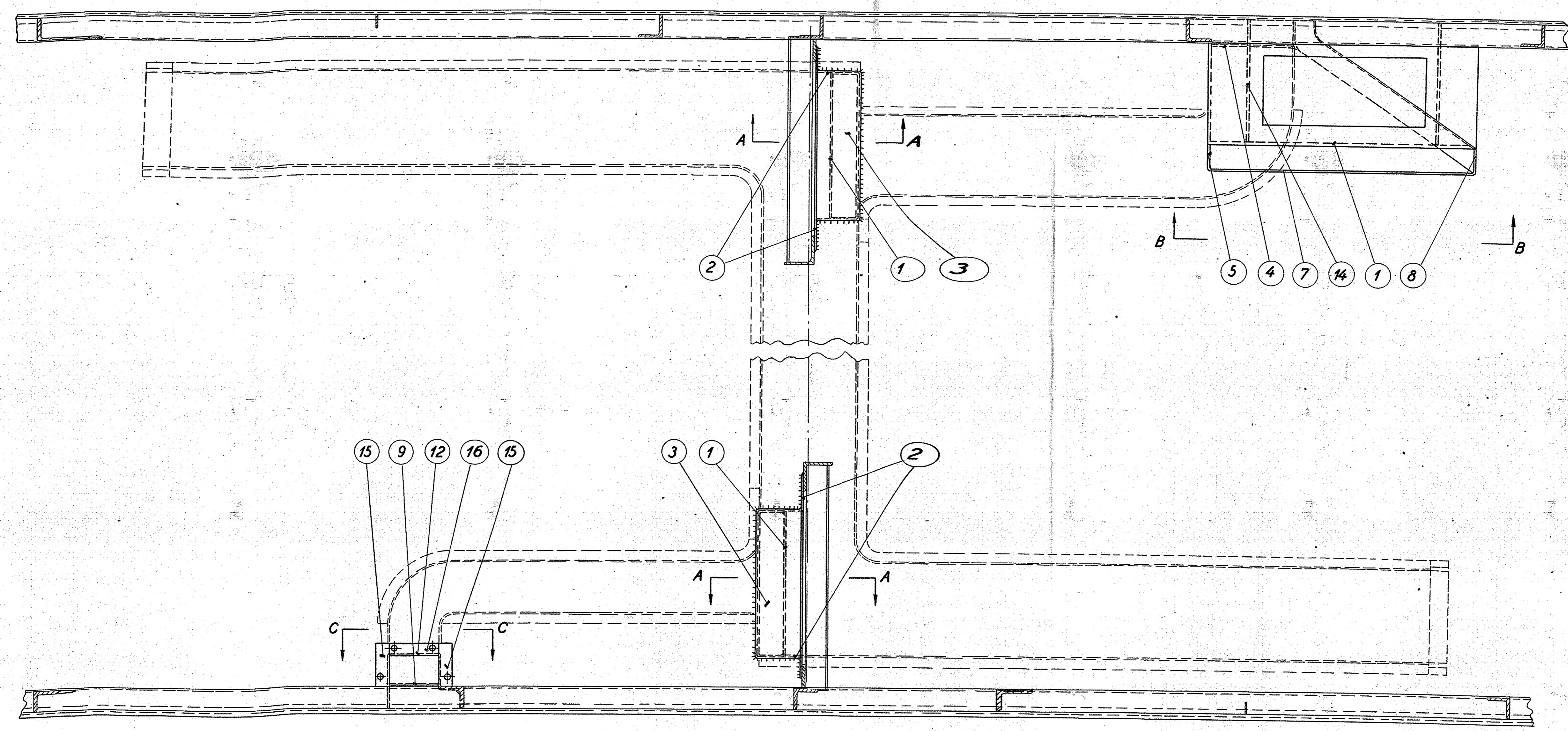
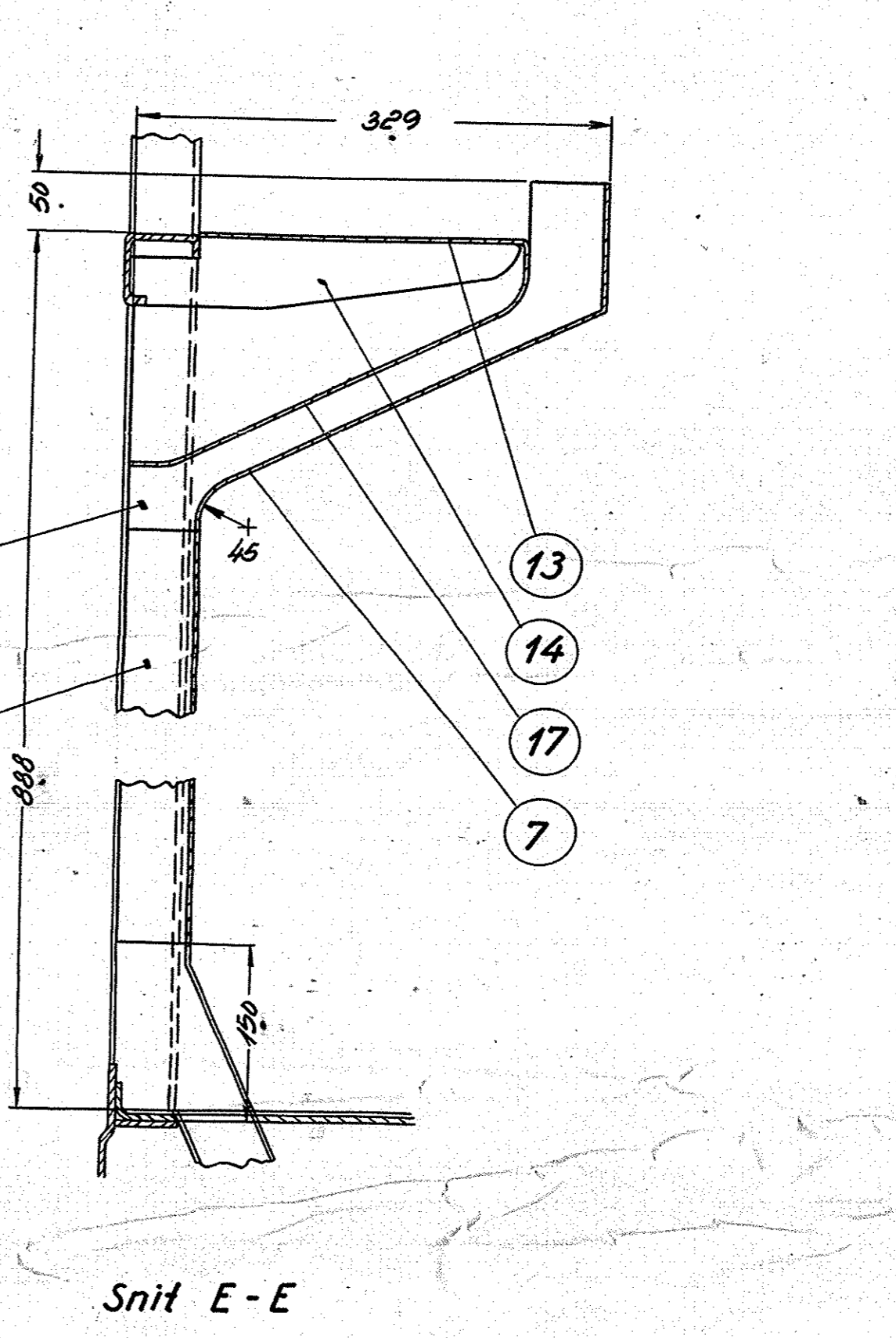
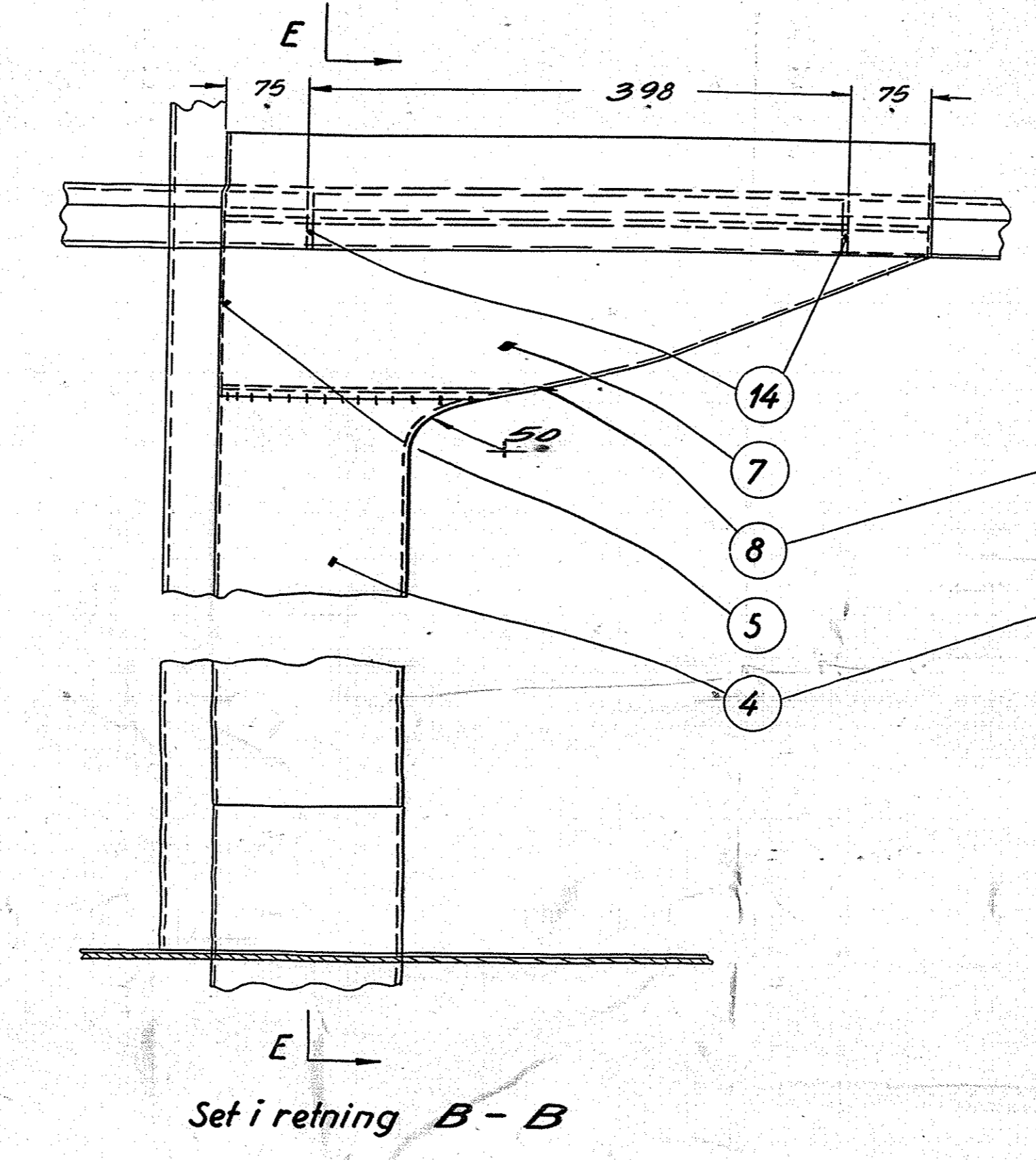
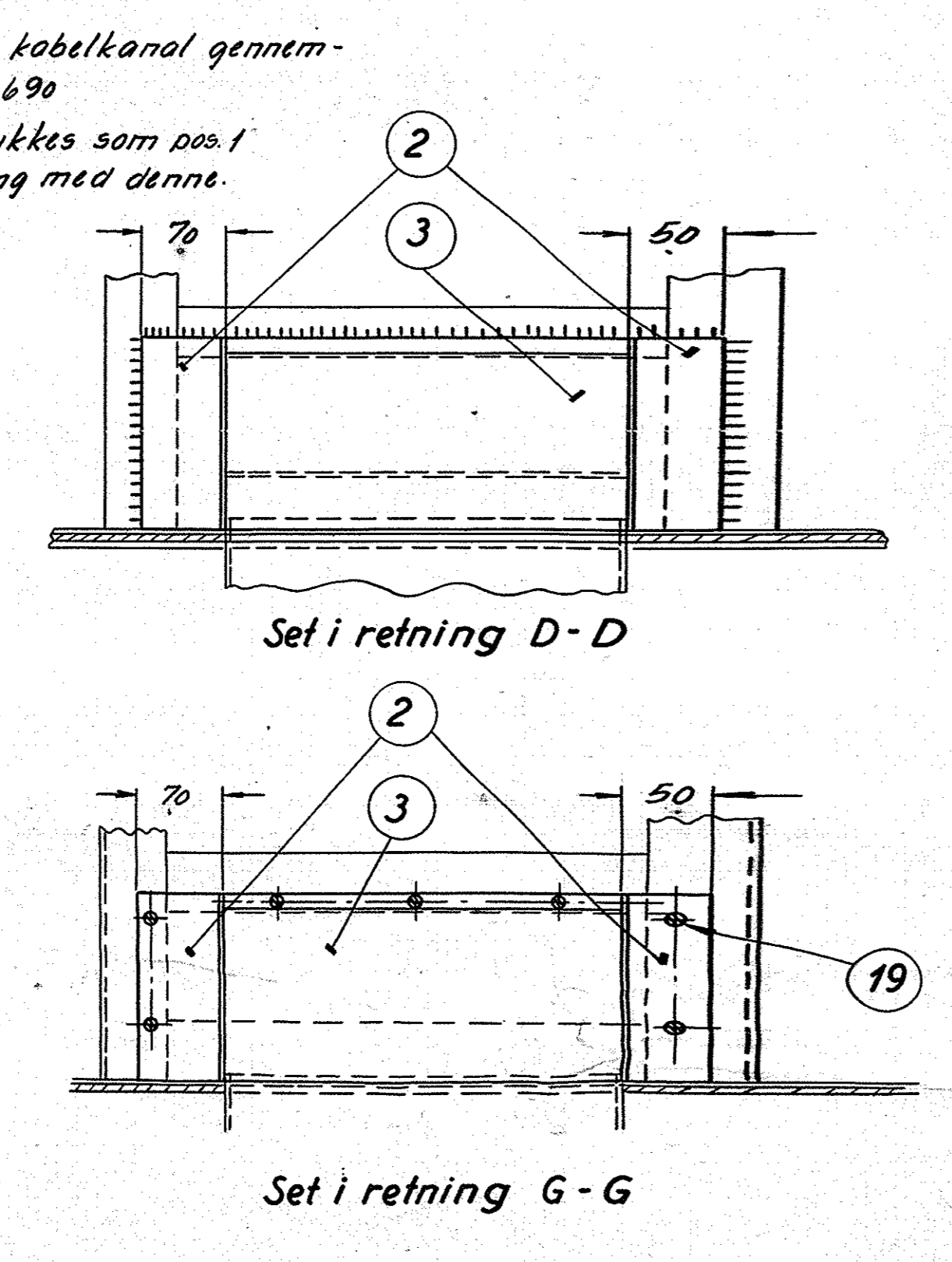
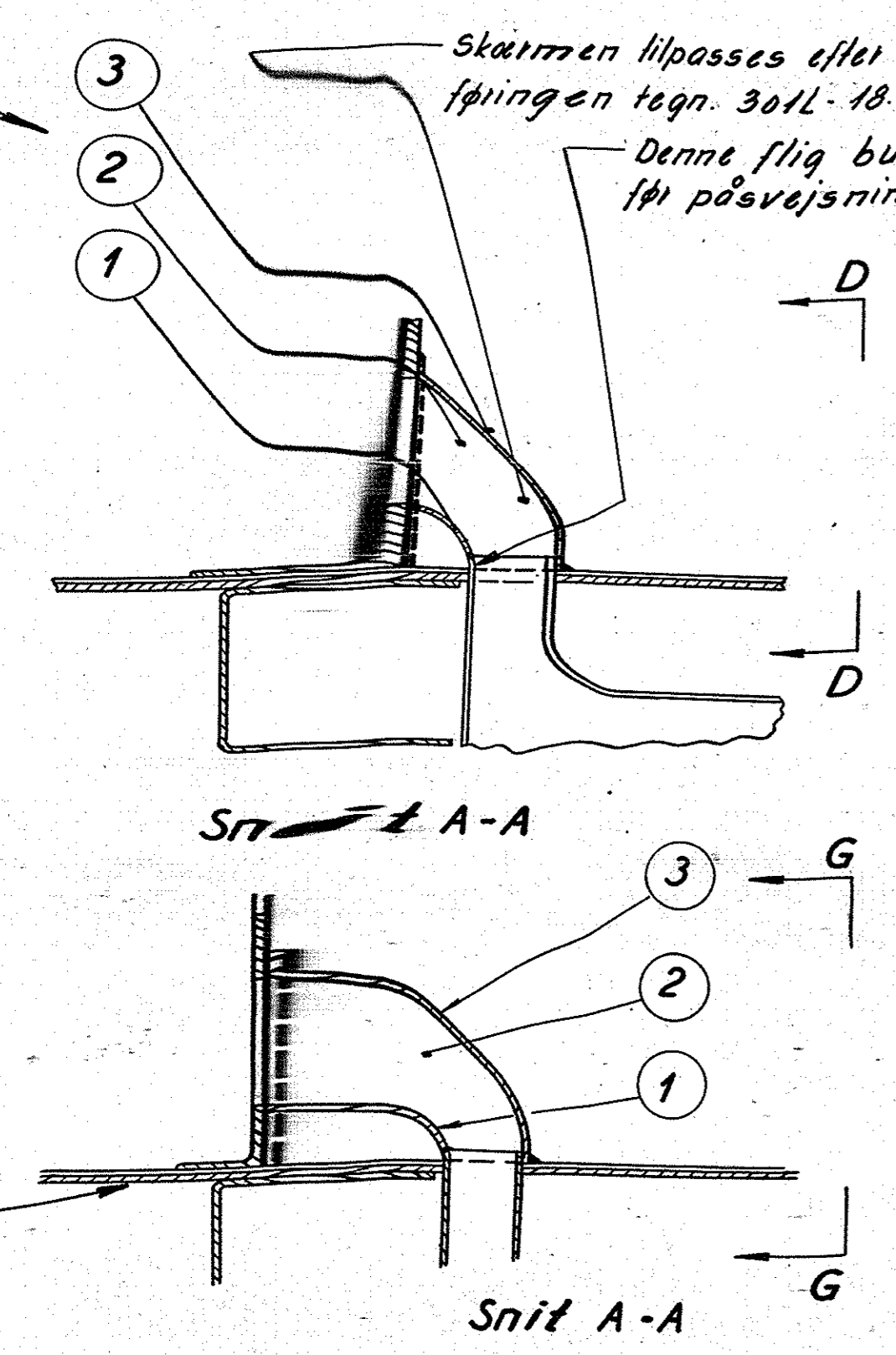


For de to første loko C.H.F.HJ. og Odsherreds Jernbane) gælder de øverste billeder. For de øvrige gælder de nederste billeder.



Pos. nr. henviser til tegn. 301L-18.701 stk. 9580

Tegn. W.R. 17-4-52	Rev. S.P. 20/2 55	nr. 17 L -	Målestok: 1:1 1:5
Kø. G.S. 19-2-53	Norm.	Udsk.	
Pos. 6 udg. del. Pos. 17 og 18 tilføjet. Pos. 2 påskruet tilslutning til batteris kob. tilk.			Indtaks FRICHS Stykliste nr.
Diesel-el. 750 hk. loko. Tegningens benævnelse			Tegningens nummer 301L - 18.700
Kabelkanaler i generatorrum.			Indtaks: a + b